

## ZASTOSOWANIE I UWAGI OGÓLNE

16-o - wyjściowe przyłącze reporterskie współpracujące z sygnałem sterującym o poziomie 100V (uzyskiwane na wyjściach wzmacniaczy radiowęzłowych) umożliwia przyłączenie do 16 odbiorców zapewniając im skuteczną separację między sobą.

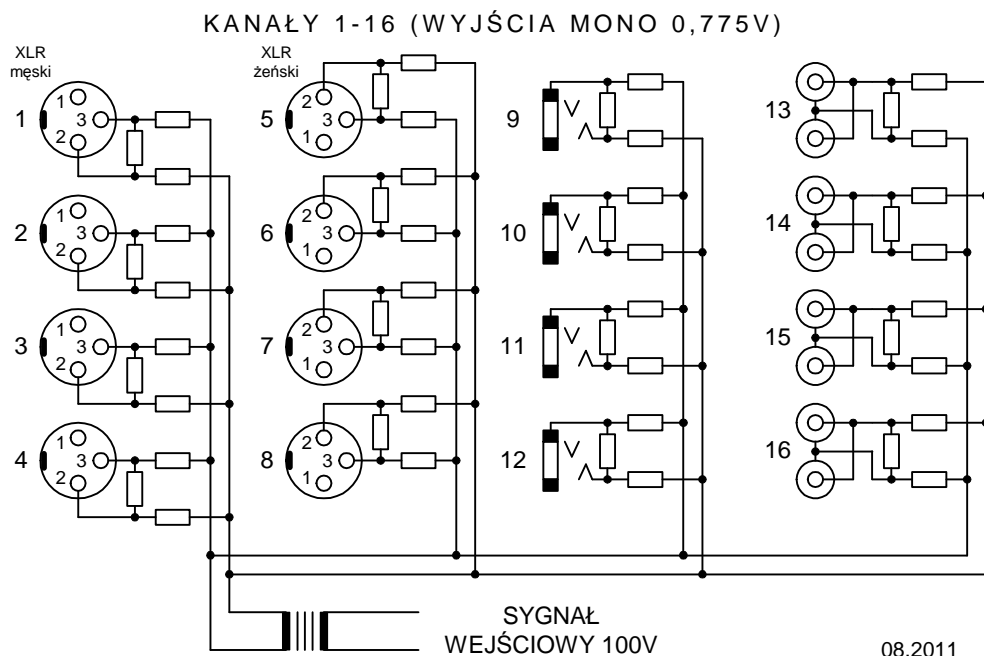
### montowane na zamówienie:

Zmiana gniazd przyłączeniowych XLR

## DANE TECHNICZNE

03.2018

- znamionowe napięcie wyjściowe 0,775V
- pasmo przenoszenia 45.....20 000Hz
- znamionowe napięcie wejściowe / impedancja wejściowa 100V / 100k $\Omega$
- wymiary (W x H x D) 482x88x100mm
- ciężar 1,6kg



## SCHEMAT BLOKOWY PRZYŁĄCZA REPORTERSKIEGO PR-160

ELEKTRONIKA

ROK ZAŁOŻENIA 1955

# INSTRUKCJA OBSŁUGI PRZYŁĄCZE REPORTERSKIE

**TYP: PR-160**



ELEKTRONIKA spółka z o.o. 05-120 Legionowo ul. Jagiellońska 24  
tel: 22 774-20-73 BOK, 774-27-43 pomoc techniczna  
[biuro@wzmacniacze.net.pl](mailto:biuro@wzmacniacze.net.pl), [www.wzmacniacze.net.pl](http://www.wzmacniacze.net.pl)