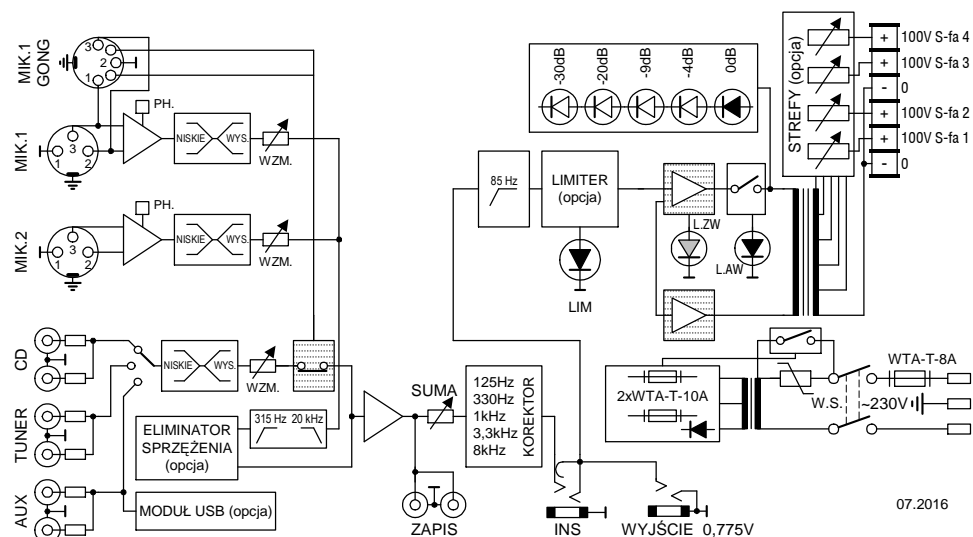


INSTRUKCJA OBSŁUGI

WZMACNIACZA MOCY

TYP: WM-3507



SCHEMAT BLOKOWY WZMACNIACZA MOCY WM-3507

DANE TECHNICZNE

03.2018

• znamionowa moc wyjściowa (sinus)	500W
• znamionowe napięcie wyjściowe linii radiowęzłowej	100V
• przełączane napięcie wyjściowe w strefach 1, 2, 3, 4 (strefy montowane na zamówienie)	15,25,50,75,100V
• pasmo przenoszenia mocy	40...30 000Hz
• pasmo przenoszenia - wejście mikrofonowe	100...18 000Hz
- wejście CD, TUNER, AUX	85...20 000Hz
• współczynnik (THD) w paśmie mocy	< 0,3%
• regulacja barwy dźwięku 100Hz, 10 000Hz	± 12dB
• filtr zrozumiałości mowy	315Hz
• korektor graficzny 125, 330, 1000, 3300, 8000Hz	± 10dB
• napięcie wejściowe MIK (wejście symetryczne)	1,5...300mV / 2,2kΩ
• napięcie wejściowe CD (wejście muzyczne L/R)	0,5...9V / 47kΩ
• napięcie wejściowe TUNER, AUX (wejścia muzyczne L/R)	0,2...5V / 22kΩ
• stosunek sygnał / zakłócenia - wejście mikrofonowe	≥ 75dB
- wejścia CD, TUNER, AUX	≥ 80dB
• zasilanie PHANTOM	+ 24V
• zasilanie sieciowe	230V, 50Hz
• pobór mocy	1000VA
• wymiary (W x H x D)	482x132x330mm (RACK 3U)
• ciężar	17,2kg
PARAMETRY ŚRODOWISKA	
• temperatura otoczenia	+5...+40°C
• wilgotność względna	< 80%



Nowoczesny, prosty w obsłudze wzmacniacz mocy typu WM-3507 przeznaczony jest do nagłaśniania w technice 100V otwartych przestrzeni, oraz dużych obiektów jak: sklepy, hurtownie, szkoły, warsztaty, hale itp.

3 kanałowy mikser pozwala podłączyć • dowolne **2 mikrofony**, mikrofon „do komunikatu”, stację mikrofonową • **odtwarzacz CD, TUNER, AUX**. Ponadto wzmacniacz zawiera:

priorytet - przekazanie informacji z wyciszeniem sygnału AUDIO

filtr zrozumiałości mowy;

5-pn. korektor graficzny;

bramkę szumów - wspólną dla kanałów mikrofonowych;

gniazda: • WYJ.0,775V do sterowania dodatkowego wzmacniacza mocy • INS do przyłączenia zewnętrznych urządzeń (eliminatory, kompresor, korektor)

wyjścia mocy do podłączenia: linii z głośnikami radiowęzłowymi 100-120V

układy ochronne: • aktywny układ zabezpieczający stopnie końcowe przed uszkodzeniem w przypadku zwarcia wyjścia (current drive) • układ czasowy załączający obciążenie po upływie około 4 sekund od chwili załączenia wzmacniacza do sieci • układ automatyki, który odłącza obciążenie w przypadku: wzbudzenia, braku napięcia zasilania stopni końcowych lub nadmiernego wzrostu temperatury na radiatorach • układ automatyki, który sygnalizuje przeciążenie lub zwarcie linii - **ZABEZPIECZAJĄ WASZE INSTALACJE NAGŁAŚNIAJĄCE**

montowane na zamówienie:

Strefy - wyjścia mocy, które umożliwiają przyłączenie czterech linii z głośnikami radiowęzłowymi. Każda z linii posiada niezależną regulację głośności, oraz wyłączenie.

Limitery dynamiczny - układ, który chroni stopnie mocy wzmacniacza przed przesterowaniem - analizując maksymalny sygnał wyjściowy, obciążenie, oraz napięcie zasilania.

Eliminatory sprzężenia akustycznego - układ, który - zmniejsza akustyczne sprzężenie zwrotne między mikrofonami a kolumnami głośnikowymi. **Moduł USB/SD-CARD**

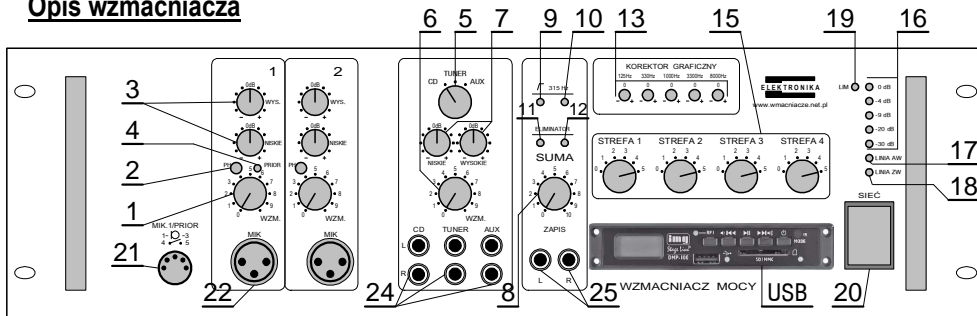
UWAGI DLA UŻYTKOWNIKA

UWAGA! Urządzenie musi być zasilane z gniazda sieciowego z przyłączonym obwodem ochronnym (gniazdo z bolcem), a w przypadku wymiany bezpiecznika sieciowego należy bezwzględnie wyjąć wtyczkę z gniazda sieciowego! Nie wolno używać urządzenia w miejscach klasyfikowanych jako wilgotne np. baseny kąpielowe, mokre piwnice itp.

- Dokonywanie jakichkolwiek przeróbek i napraw wzmacniacza przez osoby nieupoważnione do świadczeń gwarancyjnych pozbawia użytkownika uprawnień gwarancyjnych oraz może być przyczyną pogorszenia parametrów technicznych i bezpieczeństwa użytkownika!

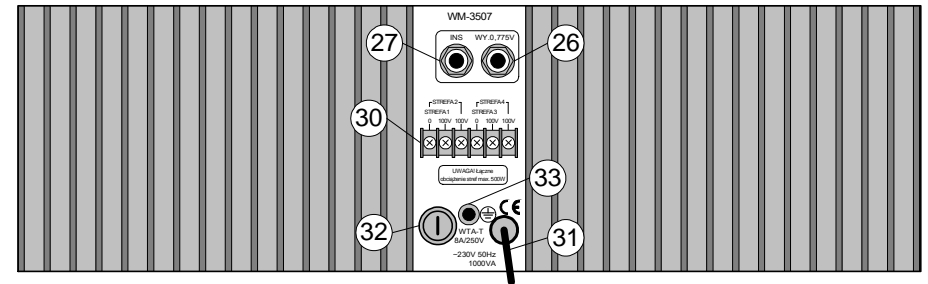
Wyposażenie wzmacniacza: - instrukcja obsługi, karta gwarancyjna, zapasowe bezpieczniki, osłona zacisków wyjściowych

Opis wzmacniacza



- 1- Pokrętko regulacji głośności kanału mikrofonowego
- 2- Włącznik zasilania phantom
- 3- Pokrętki regulacji barwy dźwięku kanału mikrofonowego
- 4- Sygnalizacja funkcji VOX (funkcja montowana na zamówienie)
- 5- Pokrętko wyboru źródła muzyki (CD, TUNER, AUX i USB)
- 6- Pokrętko regulacji głośności kanału muzycznego
- 7- Pokrętki regulacji barwy dźwięku (tony niskie i wysokie) kanału muzycznego
- 8- Pokrętko regulacji wzmocnienia sumy
- 9- Włącznik filtra zrozumiałości mowy (315 Hz)
- 10- Sygnalizacja załączenia filtra zrozumiałości mowy
- 11- Włącznik eliminatora sprzężenia akustycznego (eliminatory mont. na zamówienie)
- 12- Sygnalizacja załączenia eliminatora sprzężenia akustycznego
- 13- Pokrętki regulacji korektora graficznego (125, 330, 1000, 3300, 8000Hz)
- 15- Pokrętki regulacji poziomu głośności strefy 1, 2, 3, 4 (strefy mont. na zamówienie)
- 16- Wskaźnikysterowania (-30dB, -20dB, -9dB, -4dB, 0dB)
- 17- Sygnalizacja odłączenia obciążenia (LINIA AW)
- 18- Sygnalizacja przeciążenia lub zwarcia linii głośnikowej (LINIA ZW)
- 19- Sygnalizacja zadziałania układu limitera (limiter montowany na zamówienie)
- 20- Włącznik zasilania sieciowego
- 21- Wejście mikrofonowe PRIOR kanał 1 (gniazdo DIN / symetryczne)
- 22- Wejście mikrofonowe (gniazdo XLR / symetryczne)
- 24- Wejścia kanału muzycznego (gniazda CINCH)
- 25- Wyjście ZAPIS (gniazda CINCH)

- 26- Wyjście do przyłączenia dodatkowego wzmacniacza mocy
- 27- Wejście / wyjście insertowe (gniazdo JACK)
- 30- Zaciski wyjściowe linii głośnikowych 100V
- 31- Sznur sieciowy
- 32- Bezpiecznik sieciowy WTA-T 8A/250V
- 33- Zacisk uziemienia



PODŁĄCZENIE WZMACNIACZA

- Podłączyć źródła dźwięku zgodnie z oznaczeniem.
- Do wejść mikrofonowych (gniazda MIK) doprowadzić sygnał wtykiem XLR **rys.1**
- Do wejścia priorytetowego (gniazdo DIN) przyłączyć mikrofon „do komunikatu” wtykiem DIN zgodnie z **rys.5**.

Uwaga: W kanale MIK.1 można wykorzystać tylko jedno gniazdo wejściowe. Jeśli zachodzi potrzeba - podłączyć do gniazda WYJ.0,775V (26) dodatkowy wzmacniacz W-257, W-507 wtykiem Jack mono **rys.3**, a do gniazda INS (27) eliminator, kompresor, itp. wtykiem Jack stereo **rys.4**.

Współpraca wzmacniacza z linią radiowęzłową

- Podłączyć do zacisków wyjściowych (30) linie radiowęzłowe 100V. Należy zwrócić uwagę, aby suma mocy głośników radiowęzłowych zainstalowana w liniach nie przekraczała 500W.

- Zaciski do podłączenia linii 100V stanowią również wyjście do podłączenia linii 120V. Wówczas suma mocy głośników nie powinna przekraczać 720W.

OBSŁUGA WZMACNIACZA

W celu uruchomienia wzmacniacza należy: - podłączyć wzmacniacz do sieci zasilającej 230V, 50Hz z obwodem ochronnym - załączyć zasilanie PHANTOM dla mikrofonów pojemnościowych (wcisnąć przyciski 2)

Nie włączać zasilania PHANTOM, jeżeli źródło sygnału jest niesymetryczne

- wybrać w kanale muzycznym odpowiednie źródło sygnału (przełącznik 5)
- włącznikiem sieciowym (20) załączyć zasilanie wzmacniacza - pokrętkami głośności (1, 6) ustawić żądaną proporcję miksowanych sygnałów, a pokrętkami barwy ustawić odpowiednią barwę - pokrętką wzmocnienia sumy (8) i regulatorami stref (15) ustawić wymaganą głośność w poszczególnych strefach.

- **regulatory wzmocnienia (1, 6) skrócić w lewo, jeśli kanały nie są wykorzystywane.**

Do kontroli poziomuysterowania służy wskaźnikysterowania (5) i dioda LIMITER (8).

- **unikać ciągłego świecenia diody LIM.**

Świecenie diody wskaźnika LINIA AW (17) sygnalizuje odłączenie obciążenia w przypadku: wzbudzenia, braku zasilania stopnia końcowego lub przekroczenia temperatury na radiatorze.

Świecenie diody LINIA ZW (18) sygnalizuje przeciążenie lub zwarcie linii.

Otwory w obudowie urządzenia służą do wentylacji i zapewniają niezawodną pracę, nie dopuszczając do przegrzania się urządzenia. Otwory te nie mogą zostać zatkane lub zakryte. W celu zapewnienia prawidłowego chłodzenia wzmacniacza nie należy ustawiać go w pobliżu źródeł ciepła (piece, grzejniki itp.). Pamiętaj! NIE ZASŁANIAJ RADIATORÓW I OTWORÓW WENTYLACYJNYCH

