

- znamionowe napięcia wyjściowe
- pasmo przenoszenia
- współczynnik zawartości harmonicznych (THD)
- znamionowe napięcie wejściowe / impedancja wejściowa (wejście transformatorowe)
- stosunek sygnał / zakłócenia
- zasilanie
- pobór mocy
- wymiary (W x H x D)
- ciężar

WP-360
 2x0,775V
 45.....20 000Hz
 0,15%
 775mV / 10kΩ
 ≥ 75dB
 230V, 50Hz
 20VA
 228x95x130mm
 1,8kg

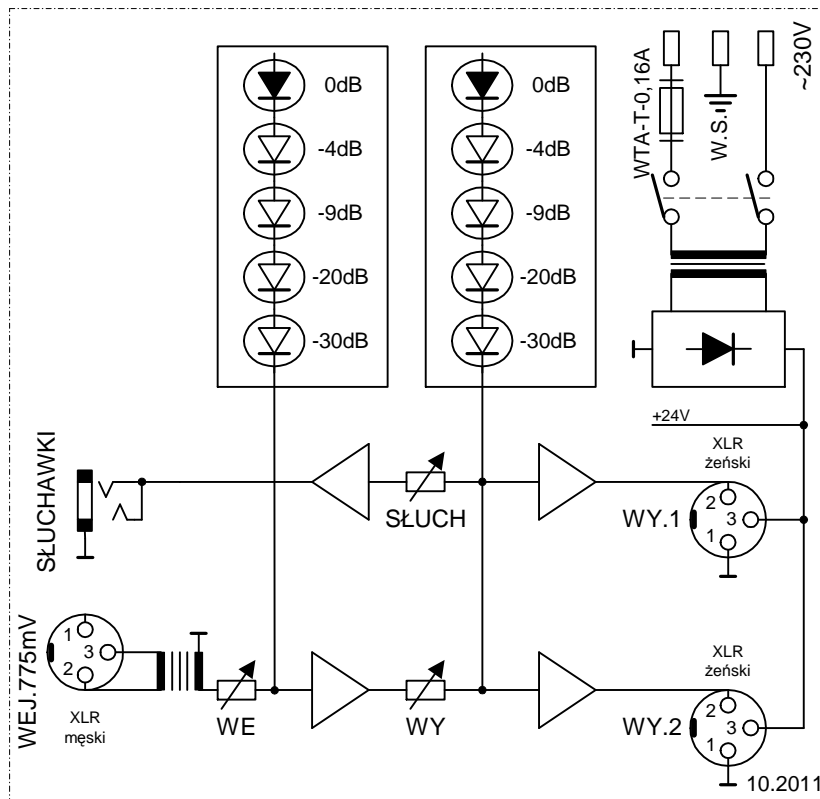
PARAMETRY ŚRODOWISKA

- temperatura otoczenia
- wilgotność względna

+5...+40°C
 < 80%

INSTRUKCJA OBSŁUGI

WZMACNIACZ PRZYŁĄCZY

TYP: WP-360

SCHEMAT BLOKOWY WZMACNIACZA WP-360

SPÓŁDZIELNIA PRACY „ELEKTRONIKA”

05-120 Legionowo ul. Jagiellońska 24

tel: 22 774-20-73 centrala

774-27-43

774-25-15 zarząd

fax: 22 774-20-74

biuro@wzmacniacze.net.plwww.wzmacniacze.net.pl

UWAGI DLA UŻYTKOWNIKA

Przed włączeniem wzmacniacza do sieci prosimy o dokładne zapoznanie się z instrukcją obsługi.
- Dokonywanie jakichkolwiek przeróbek i napraw wzmacniacza przez osoby nieupoważnione do świadczeń gwarancyjnych pozbawia użytkownika uprawnień gwarancyjnych oraz może być przyczyną pogorszenia parametrów technicznych i bezpieczeństwa użytkownika!

UWAGA!: Urządzenie musi być zasilane z gniazda sieciowego z przyłączonym obwodem ochronnym (gniazdo z bolcem), a w przypadku wymiany bezpiecznika sieciowego należy bezwzględnie wyjąć wtyczkę z gniazda sieciowego!

Nie wolno używać urządzenia w miejscach klasyfikowanych jako wilgotne np. baseny kąpielowe, mokre piwnice itp.

Producent zastrzega sobie prawo wprowadzenia zmian w ramach modernizacji i postępu technicznego bez konieczności wprowadzenia ich do instrukcji obsługi o ile nie zmieniają one podstawowych parametrów objętych niniejszą instrukcją.

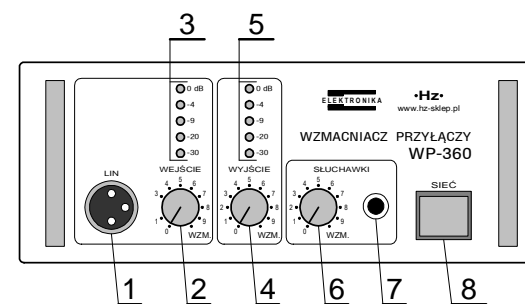
Wyposażenie: - instrukcja obsługi, karta gwarancyjna, kabel sieciowy, zapasowe bezpieczniki

ZASTOSOWANIE I UWAGI OGÓLNE

Specjalistyczny wzmacniacz akustyczny typu WP-360 przeznaczony jest do sterowania przyłączy reporterskich typu PR-120 maksimum 3 szt.

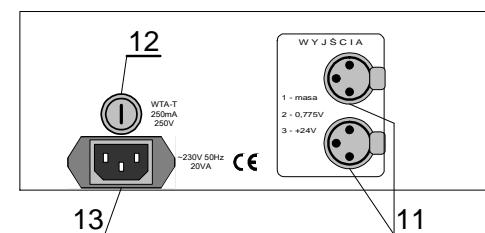
Współpracuje z sygnałem sterującym o poziomie 775mV zapewniając galwaniczną separację.

Opis urządzenia - płyta przód



- 1- Wejście liniowe (gniazdo XLR / wejście transformatorowe)
- 2- Pokrętko regulacji poziomu sygnału wejściowego
- 3- Wskaźnik poziomu sygnału wejściowego (-30 dB, -20 dB, -9 dB, -4 dB, 0 dB)
- 4- Pokrętko regulacji poziomu sygnału wyjściowego
- 5- Wskaźnik poziomu sygnału wyjściowego (-30 dB, -20 dB, -9 dB, -4 dB, 0 dB)
- 6- Pokrętko regulacji poziomu sygnału słuchawkowego
- 7- Wyjście słuchawkowe (gniazdo JACK)
- 8- Wylłącznik zasilania sieciowego

Opis urządzenia - płyta tył



- 11- Wyjścia liniowe do sterowania przyłączy reporterskich PR-120 (gniazda XLR)
- 12- Bezpiecznik sieciowy WTA-T 0,25A / 250V
- 13- Gniazdo przyłącza sieciowego